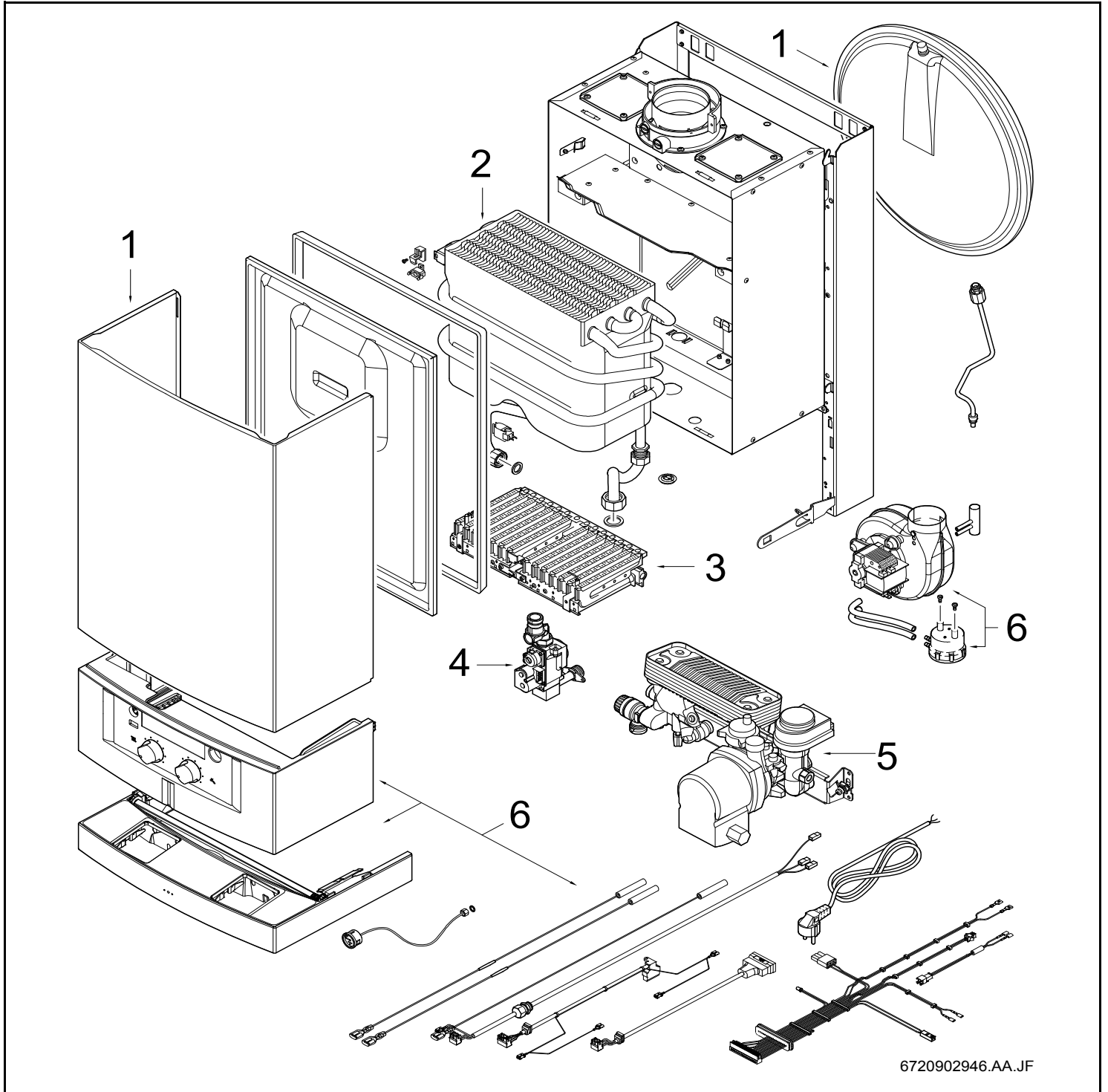


ZS12/18/24/30-2DH AE ... ZW11/18/24/30-2DH AE ...



Wichtige Hinweise

- **Achtung seit 1. April 2003:**
Umstellung von 10-stellige auf 11-stellige Ersatzteilbestellnummern.
Beispiel: alt: 8710103043
neu: 87101030430
Bei Bestellungen immer eine "0" als 11. Stelle ergänzen. Alle Ersatzteillisten mit 10-stelligen Bestellnummern behalten ihre Gültigkeit!
- Ersatzteile dürfen nur von einem zugelassenen Installateur eingebaut werden!
- Die genannten Preisgruppen können sich während der Gültigkeit dieser Ersatzteilliste ändern. Wir empfehlen Ihnen daher, die Preisgruppen anhand der jeweils gültigen Preisliste zu prüfen.
- Im Anhang finden Sie:
 - die Übersetzungen aller verwendeten Teilebezeichnungen
 - eine Übersicht der Gerätetypen und Länder, für die diese Ersatzteilliste gilt.

Important notes

- **Important change as of 1 April 2003:**
Change-over from 10-digit to 11-digit spare parts order numbers.
Example: Old number: 8710103043
New number: 87101030430
When placing orders always add an extra "0" on the end. All spare parts lists with 10-digit order numbers remain valid!
- The spare parts may only be installed by an approved installer!
- The price groups quoted may change during the period of validity of this spare parts list. We therefore advise you to check the price groups against the current price list.
- In the appendix you will find:
 - a list of translations of the names of all parts used
 - a list of the models and countries to which this spare parts list applies.

Indications importantes

- **Attention a partir du 1er avril:**
Passage des numéros de commande à 10 chiffres à des numéros de commande à 11 chiffres pour les pièces de rechange.
Exemple : ancien numéro: 8710103043
nouveau numéro: 87101030430
Rajouter toujours un "0" en 11ème position dans vos commandes. Toutes les listes de pièces de rechange affichant les numéros de commande à 10 chiffres restent valables.
- L'installation des pièces de rechange doit être effectuée par un professionnel qualifié !
- Les groupes de prix indiqués peuvent changer durant la durée de validité de la présente liste des pièces de rechange. Nous vous recommandons donc de vérifier les groupes de prix au moyen de la liste de prix correspondante en vigueur.
- Veuillez trouver en annexe :
 - les traductions de toutes les désignations des pièces utilisées
 - une vue globale des types de chaudières et des pays pour lesquels la présente liste des pièces de rechange est valable.

Avvertenze importanti

- **Attenzione a partire dal primo aprile 2003:**
I codici d'ordinazione saranno non più di dieci cifre ma bensì di 11.
Esempio vecchio: 8710103043
nuovo: 87101030430
negli ordini successivi, aggiungere sempre lo zero finale.
- Le parti di ricambio possono essere montate esclusivamente da personale qualificato ed in possesso dei requisiti tecnico-professionali (L. 46/90).
- Durante il periodo di validità della presente lista ricambi, i gruppi inerenti i prezzi riportati, possono essere soggetti a cambiamenti. Pertanto, è sempre consigliata una verifica basata sul confronto tra i gruppi prezzi riportati ed il relativo listino prezzi in vigore.
- In appendice sono reperibili:
 - traduzione di ogni descrizione relativa alle varie parti di ricambio
 - elenco di sigle e codici, corrispondente ai vari paesi di destinazione.

Indicaciones importantes

- **Cambio importante a partir del 1 de Abril de 2003:**
El código de las piezas de repuesto cambia de 10 a 11 dígitos
Ejemplo: Código antiguo: 8710103043
Código nuevo: 87101030430
Al realizar un pedido, añadir un "0" adicional al final. Todos los despieces con códigos de 10 dígitos continúan siendo válidos.
- Los repuestos solamente deben ser montados por los servicios técnicos oficiales de la marca!
- Los grupos de precios citados pueden sufrir alteraciones durante el período de vigencia de esta lista de repuestos. Recomendamos por ello contrastar los grupos de precios en base a las respectivas listas de precios vigentes.
- En el anexo podrá encontrar:
 - la traducción de todas las denominaciones de piezas empleadas
 - una relación de los tipos de aparato y países en los que se aplica esta lista de repuestos.

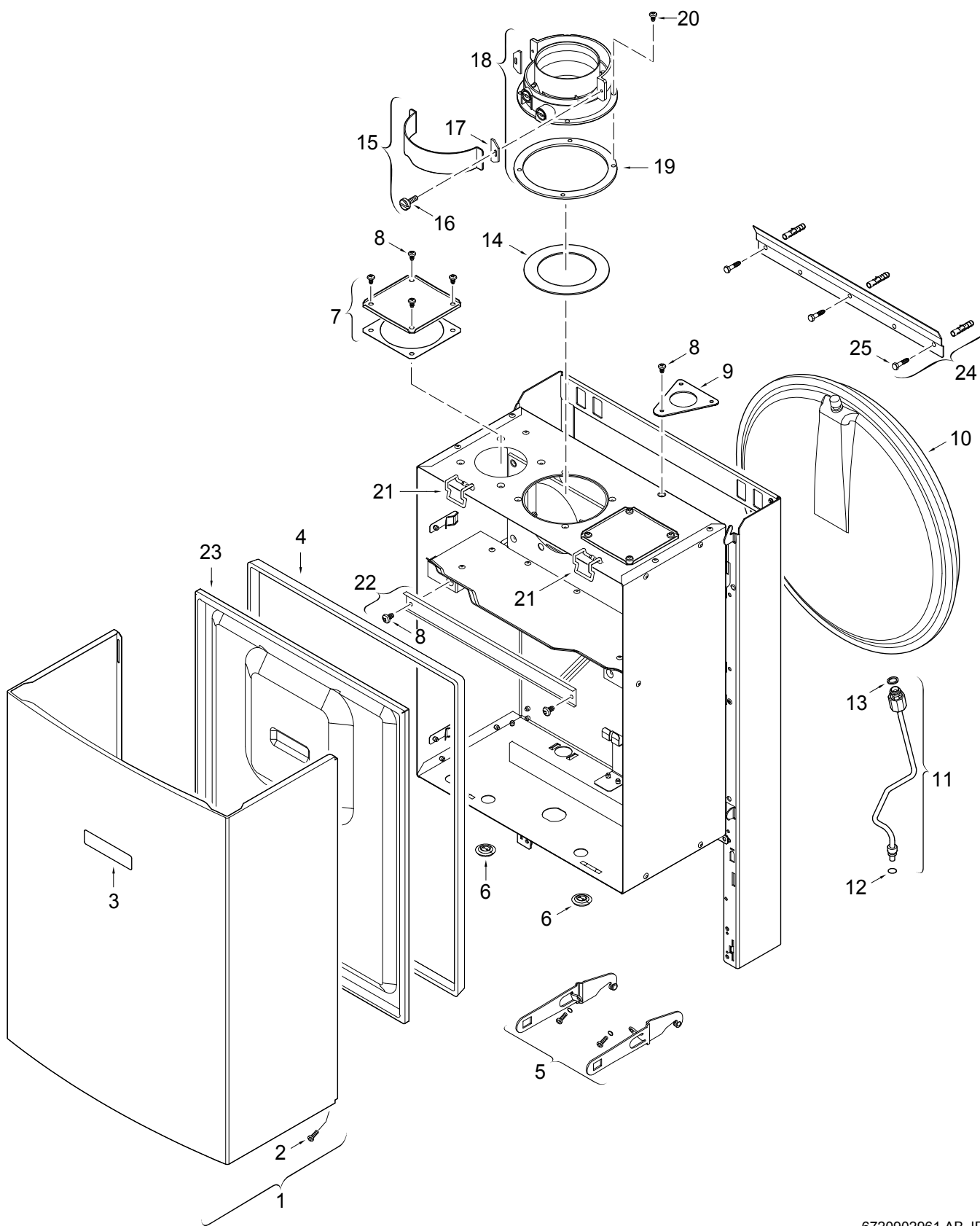
Belangrijke aanwijzing

- **Belangrijk vanaf 1. april 2003**
Omzetting van een 10 cijferig naar een 11cijferig onderdeel bestelnummer.
Voorbeeld: oud: 8710103043
nieuw: 87101030430
Bij bestellingen altijd een "0" als 11 cijfer ingeven. Alle onderdelenlijsten met 10 cijferige bestelnummers blijven geldig.
- Onderdelen mogen alleen door een erkend installateur worden vervangen!
- De genoemde prijsgroepen uit de onderdelenlijsten kunnen worden vergeleken met de nu geldende prijsgroepenlijst. Aanbevolen wordt de prijslijst te controleren op de nu geldende data.
- In de bijlage vindt u:
 - de vertalingen van de gebruikte onderdelentekeningen
 - een overzicht van toesteltypen en de landen waarvoor deze onderdelenlijst bedoeld is.

Ersatzteilliste
Spare parts list

Liste des pièces de rechange
Lista parti di ricambio

Lista de repuestos
Catálogo de peças de substituição

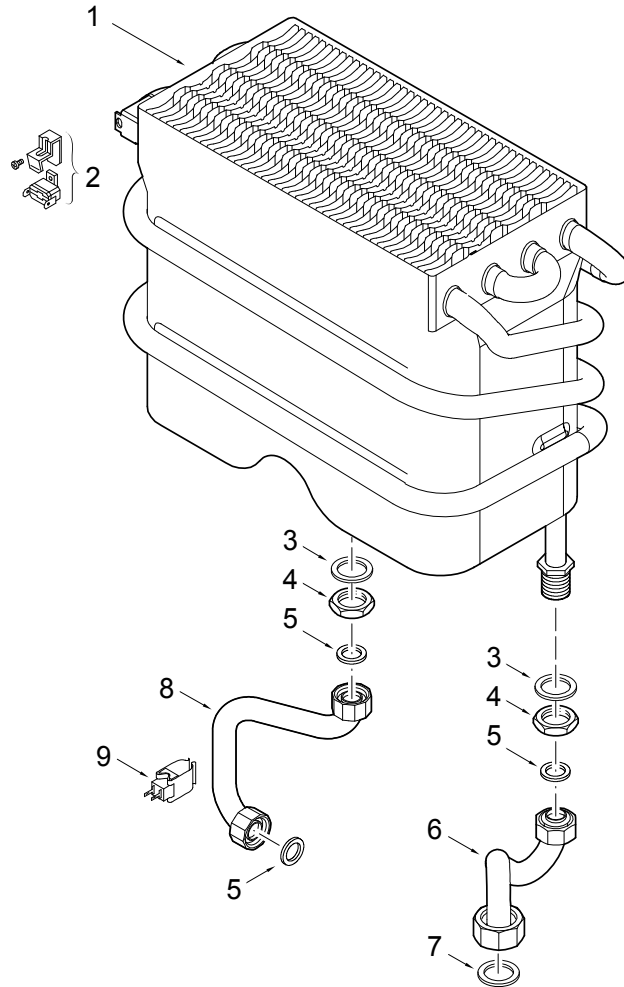


6720902961.AB.JF

1

Mantel
Front cover
Habillage
Mantello
Carcasa
Frente

ZS12-2DH AE ZS18-2DH AE ZS24-2DH AE ZS30-2DH AE ZW11-2DH AE
ZW18-2DH AE ZW24-2DH AE ZW30-2DH AE



6720902821.AA.JF

2

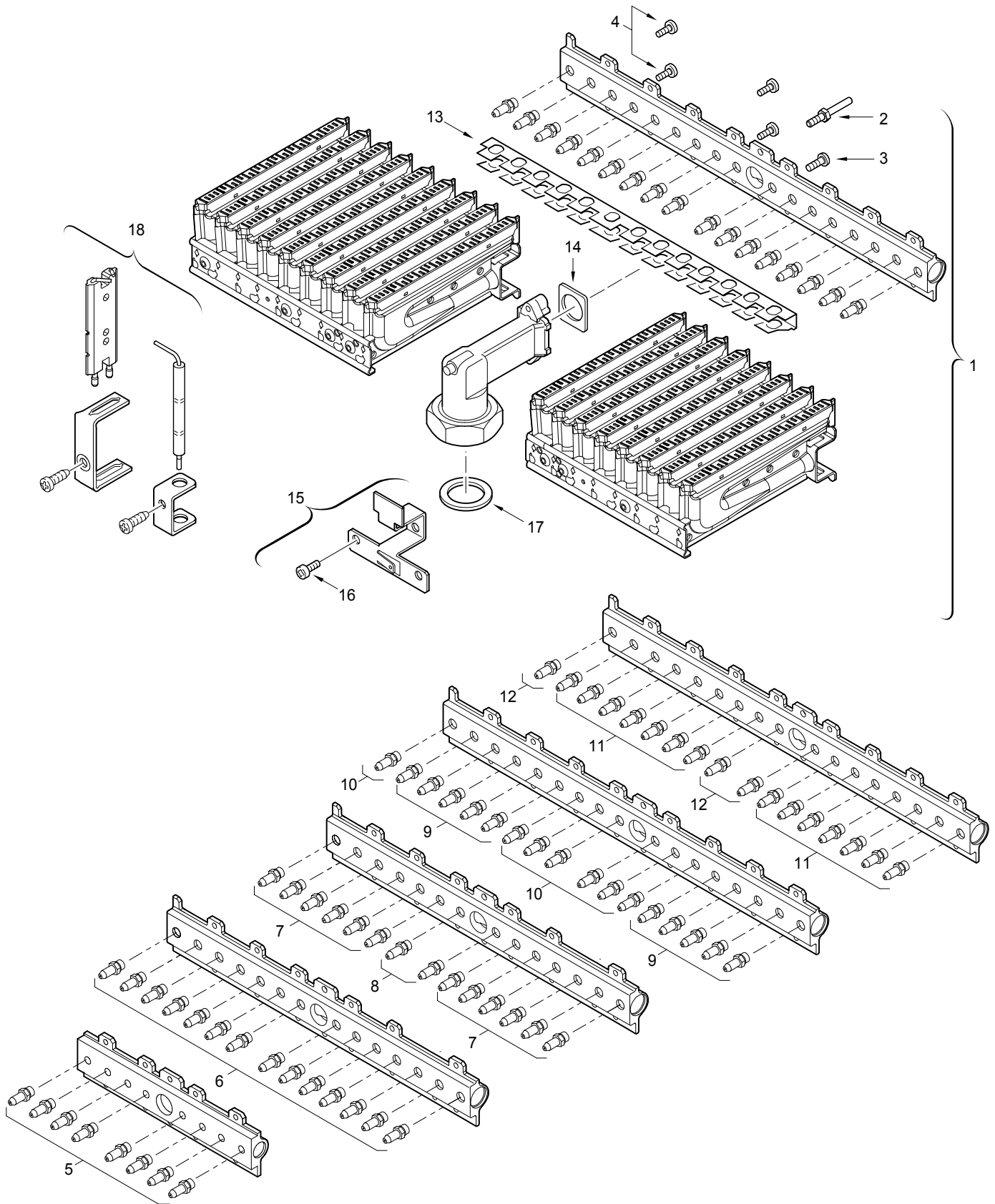
Innenkörper
Heating body
Corps interieur
Corpo interno
Cuerpo de caldeo
Câmara de combustão

ZS12-2DH AE ZS18-2DH AE ZS24-2DH AE ZS30-2DH AE ZW11-2DH AE
ZW18-2DH AE ZW24-2DH AE ZW30-2DH AE

Ersatzteilliste
Spare parts list

Liste des pièces de rechange
Lista parti di ricambio

Lista de repuestos
Catálogo de peças de substituição



6720902938.AB.JF

3

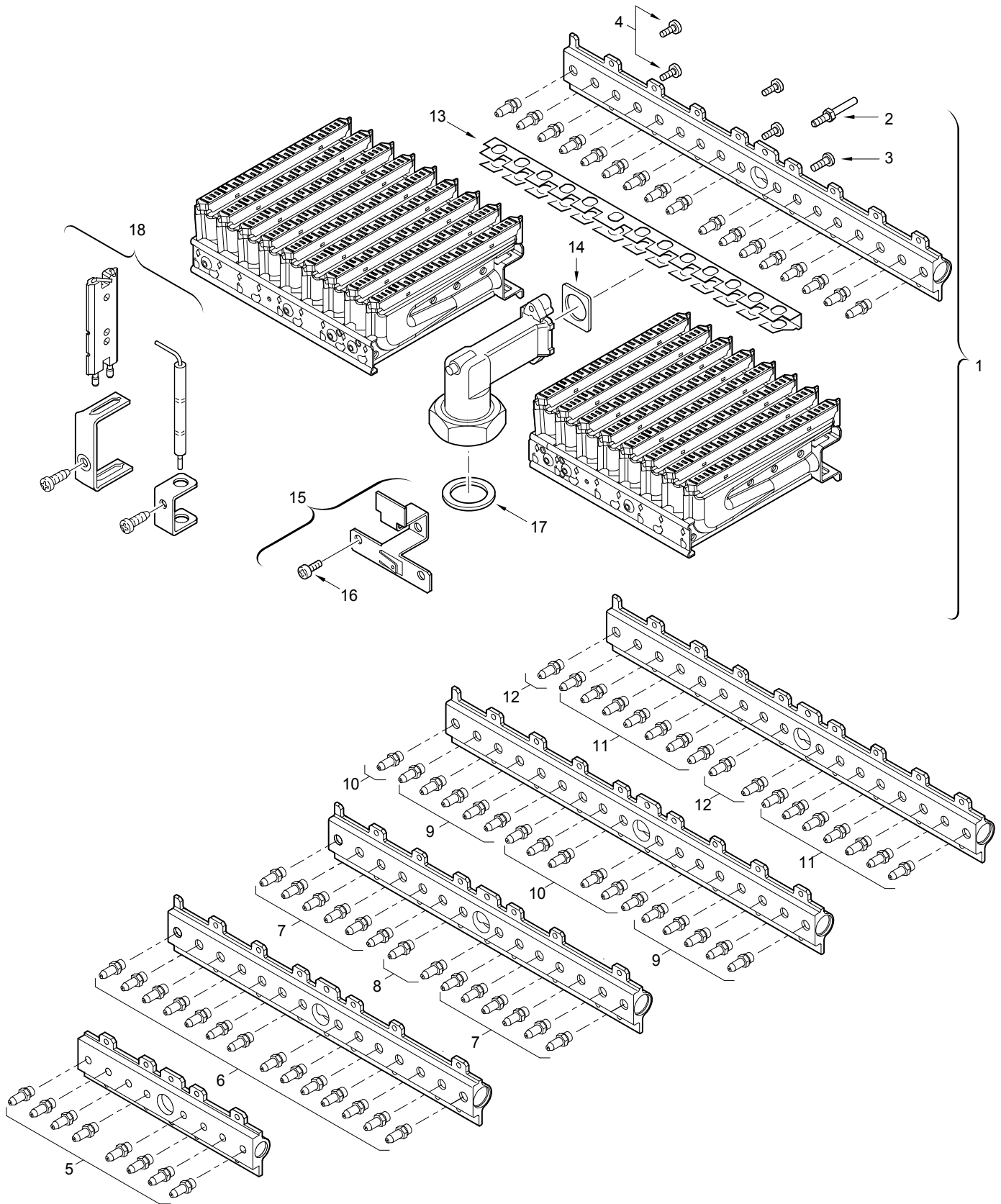
Brenner
Burner
Brûleur
Bruciatore
Queimador
Queimador

ZS12-2DH AE ZS18-2DH AE ZS24-2DH AE ZS30-2DH AE ZW11-2DH AE
ZW18-2DH AE ZW24-2DH AE ZW30-2DH AE

Ersatzteilliste
Spare parts list

Liste des pièces de rechange
Lista parti di ricambio

Lista de repuestos
Catálogo de peças de substituição

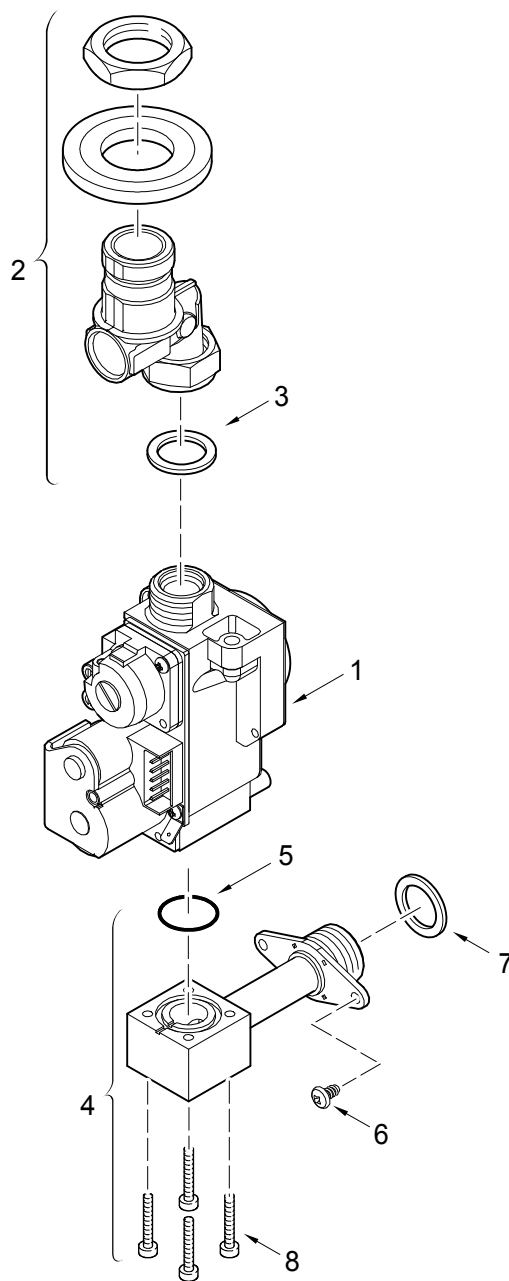


6720902938.AB.JF

3

Brenner
Burner
Brûleur
Bruciatore
Quemador
Queimador

ZS12-2DH AE ZS18-2DH AE ZS24-2DH AE ZS30-2DH AE ZW11-2DH AE
ZW18-2DH AE ZW24-2DH AE ZW30-2DH AE



6720902823.AA.JF

4

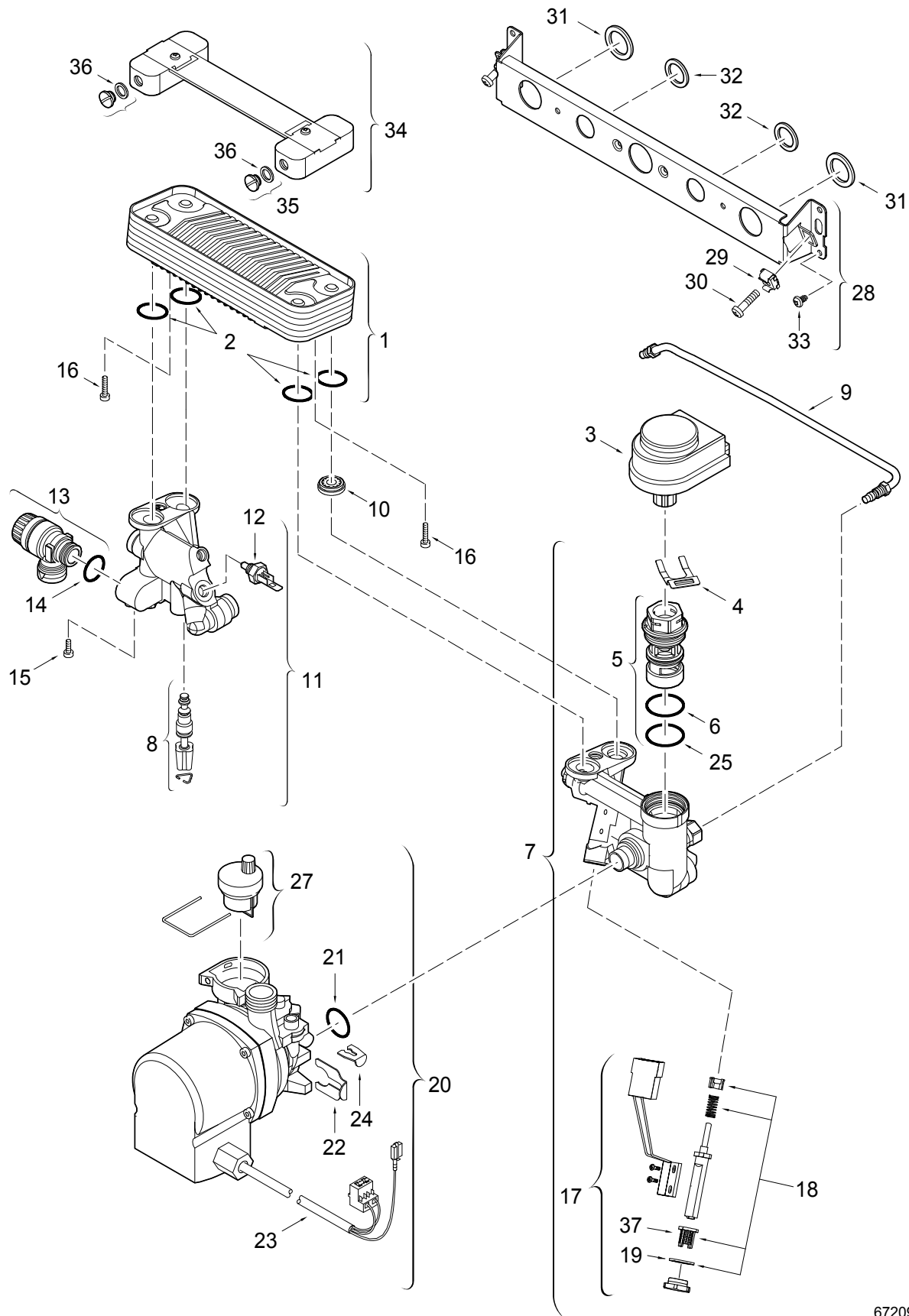
Gasarmatur
Gas valve
Bloc gaz
Gruppo gas
Cuerpo de gas
Automático de gás

ZS12-2DH AE ZS18-2DH AE ZS24-2DH AE ZS30-2DH AE ZW11-2DH AE
ZW18-2DH AE ZW24-2DH AE ZW30-2DH AE

Ersatzteilliste
Spare parts list

Liste des pièces de rechange
Lista parti di ricambio

Lista de repuestos
Catálogo de peças de substituição



6720902824.AB.JF

5

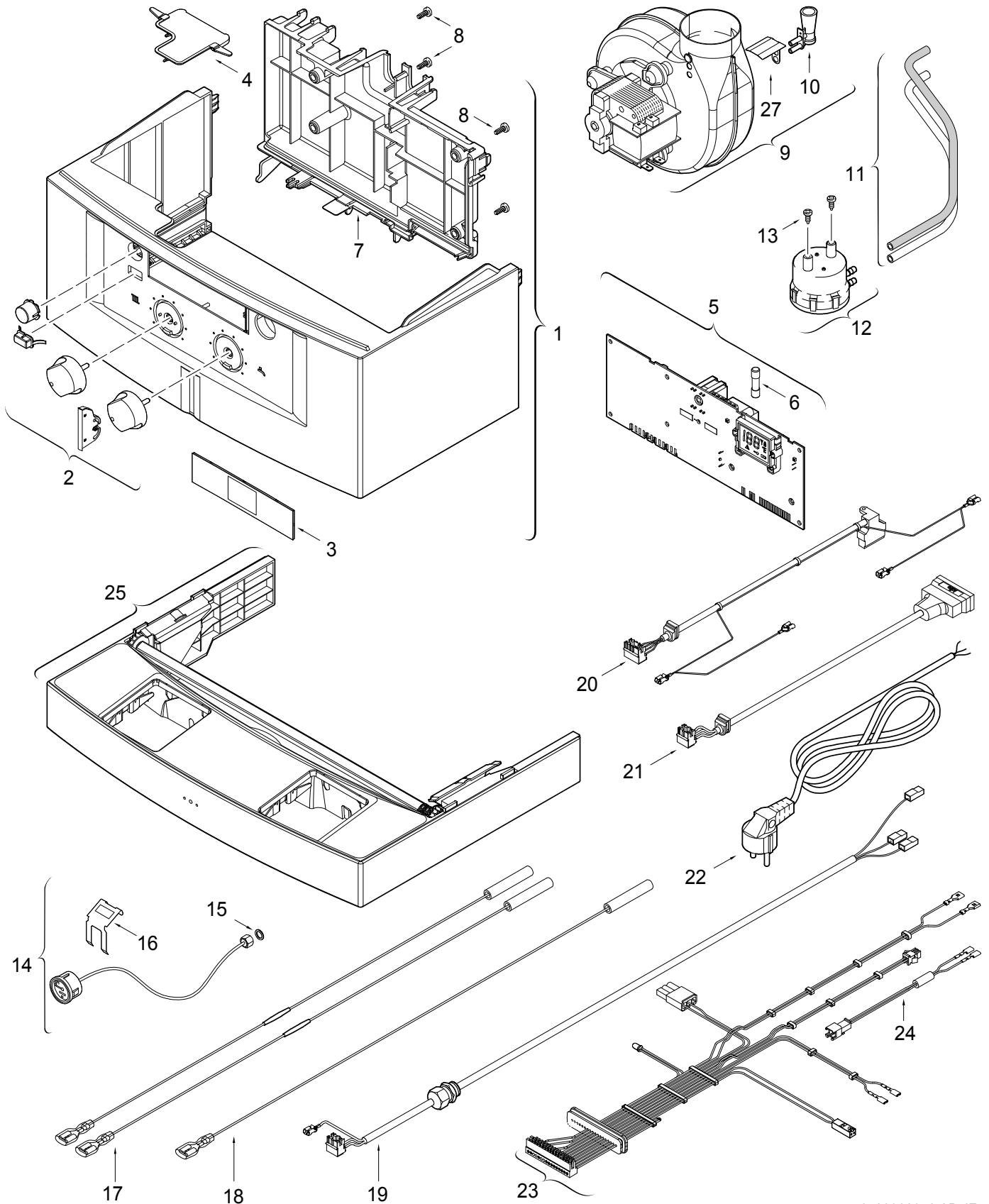
Hydraulikblock
Hydraulic block
Corps hydraulique
Blocco idraulico
Bloque hidráulico
Bloco Hidráulico

ZS12-2DH AE ZS18-2DH AE ZS24-2DH AE ZS30-2DH AE ZW11-2DH AE
ZW18-2DH AE ZW24-2DH AE ZW30-2DH AE

Ersatzteilliste
Spare parts list

Liste des pièces de rechange
Lista parti di ricambio

Lista de repuestos
Catálogo de peças de substituição



6720902948.AB.JF

6

Gebälse/Schaltkasten
Fan/Control box
Ventilateur/Tableau de commande
Ventilatore/Quadro comandi
Ventilador/Caja de conexiones
Ventilador/Unidade de comando

ZS12-2DH AE ZS18-2DH AE ZS24-2DH AE ZS30-2DH AE ZW11-2DH AE
ZW18-2DH AE ZW24-2DH AE ZW30-2DH AE

Übersetzungsliste
List of translations

Liste des traductions
Traduzione delle descrizioni

Lista de traducciones
Lista das traduções

Pos	Description	Denomination	Descrizione	Descripción	Descrição
1	Element of construction	Groupe de construction	Gruppo di costruzione	Grupo de construccion	Elemento da construção
1	Front cover	Habillage	Mantello	Carcasa	Frente
2	Screw no. 10 x 22mm (10x)	Vis (10x)	Vite (10x)	Tornillo (10x)	Parafuso (10x)
3	Trade mark badge	Plaque de marque	Targhetta	Marca de carcasa	Chapa de marca bosch
4	Gasket	Joint	Guarnizione	Junta	Vedante
5	Support set	Sachet de support	Angolare	Conjunto de soporte	Conjunto de suportes
6	Grommet set	Bouchon de pré câblage électrique	Set di guarnizioni	Conjunto de abrazadera de goma	Conjunto de vedantes
7	Inlet air cover	Couvercle d'étanchéité	Lamierina di protezione	Chapa de protección	Chapa de cobertura
8	Screw tapping no10 x 13 pan head	Vis BZ 4,8x13 (10x)	Vite BZ 4,8x13 (10x)	Tornillo BZ 4,8x13 (10x)	Parafuso BZ 4,8x13 (10x)
9	Angle bracket	Equerre	Staffa	Angulo	Suporte de fixação
10	Expansion vessel 6 L	Vase d'expansion 6 L	Vaso di espansione 6 L	Vaso de expansión 6 L	Vaso de expansão 6 L
11	Pipe	Tube	Tubo	Tubo	Tubo de expansão
12	O-ring (10x)	O-ring (10x)	Anello tenuta (10x)	Anillo tórico (10x)	O-ring (10x)
13	Washer	Joint	Guarnizione	Junta	Anilha de vedação
14	Throttle disc set 76,78,80,83,86	Sachet de Diaphragme 76,78,80,83,86	Set di Diaframma 76,78,80,83,86	Discos de estrangulación 76,78,80	Conjunto de anilhas 76,78,80,83,86
21	Clip	Clip	Graffa	Clip de fijacion	Clip de fixação
22	Holding bracket	Equerre	Staffa	Angulo	Suporte de fixação
23	Cover	Couvercle	Coperchio	Tapa	Tampa da caixa de combustão
24	Fixing bracket	Platine de support	Staffa	Soporte de fijación	Régua de suspensão
25	Fixing set	Jeu de fixation	Set di fissaggio	Juego tornillos de fijacion	Conjunto de fixação
2	Element of construction	Groupe de construction	Gruppo di costruzione	Grupo de construccion	Elemento da construção
1	Heat exchanger	Corps de chauffe	Corpo scambiatore	Cuerpo de caldeo	Câmara de combustão
2	Temperature limit 110 dec C.	Limiteur de température 110°C	Limitatore temperatura 110°C	Limitador de temperatura 110°C	Limitador de temperatura 110°C
3	Washer 25OD X 21ID X 2MM (10x)	Joint (10x)	Guarnizione (10x)	Junta (10x)	Anel de vedação (10x)
4	Locknut G 1/2" (10x)	Ecrou (10x)	Dado (10x)	Tuerca (10x)	Porca de aperto (10x)
5	Washer 18.6 X 13.5 X 1.5 (10x)	Joint 1/2" (10x)	Guarnizione 1/2" (10x)	Junta 1/2" (10x)	Anel de vedação 1/2" (10x)
6	Return pipe	Tube retour	Tubo di ritorno	Tubo retorno	Tubo de retorno
7	Fibre washer 23.9 X 17.2 X 1.5 (10x)	Joint 3/4" (10x)	Guarnizione 3/4" (10x)	Junta 3/4" (10x)	Anel de vedação 3/4" (10x)
8	Connecting pipe	Tube eau chaude	Raccordo caldo	Tubo agua caliente	Tubo de arranque
9	Temperature sensor	Limiteur de température	Sensore di temperatura	Sensor de temperatura	Sensor de temperatura
3	Element of construction	Groupe de construction	Gruppo di costruzione	Grupo de construccion	Elemento da construção
1	Main burner	Brûleur	Brucciato	Queimador	Queimador
2	Screw (10x)	Vis (10x)	Vite (10x)	Tornillo (10x)	Parafuso (10x)
3	Screw M4 x 12 phillips (10x)	Vis (10x)	Vite (10x)	Tornillo (10x)	Parafuso (10x)
4	Screw(10x)	Vis (10x)	Vite (10x)	Tornillo (10x)	Parafuso (10x)
5	Nozzle (112) (10x)	Injecteur (112) (10x)	Ugello (112) (10x)	Tobera (112) (10x)	Injector (112) (10x)
6	Nozzle (112) (10x)	Injecteur (112) (10x)	Ugello (112) (10x)	Tobera (112) (10x)	Injector (112) (10x)
7	Nozzle (125) (10x)	Injecteur (125) (10x)	Ugello (125) (10x)	Tobera (125) (10x)	Injector (125) (10x)
8	Nozzle (120) (10x)	Injecteur (120) (10x)	Ugello (120) (10x)	Tobera (120) (10x)	Injector (120) (10x)
9	Nozzle (120) (10x)	Injecteur (120) (10x)	Ugello (120) (10x)	Tobera (120) (10x)	Injector (120) (10x)
10	Nozzle (115) (10x)	Injecteur (115) (10x)	Ugello (115) (10x)	Tobera (115) (10x)	Injector (115) (10x)
11	Nozzle (125) (10x)	Injecteur (125) (10x)	Ugello (125) (10x)	Tobera (125) (10x)	Injector (125) (10x)
12	Nozzle (120) (10x)	Injecteur (120) (10x)	Ugello (120) (10x)	Tobera (120) (10x)	Injector (120) (10x)
13	Cross ignition bridge	Tôle d'interallumage	Ponte accensione	Rampa de encendido	Ponte de sobre-ignição
14	Washer (10x)	Joint (10x)	Guarnizione (10x)	Junta (10x)	Vedante (10x)
15	Angle bracket	Tôle deflecteur	Angolare	Angulo	Suporte de ligação
16	Screw (10x)	Vis (10x)	Vite (10x)	Tornillo (10x)	Parafuso (10x)
17	Washer 1" (10x)	Joint 1" (10x)	Guarnizione 1" (10x)	Junta 1" (10x)	Anel de vedação 1" (10x)
18	Set of electrodes	Jeu d'électrodes	Set di elettrodi	Conjunto electrodo	Conjunto electrodos
	Gas conversion kit 23>31	Kit de transformation de gaz 23>31	Kit conversione gas 23>31	Kit de conversión de gas 23>31	Jogo de transf. tipo gás
	Gas conversion kit 23>25.1	Kit transformation de gaz 23>25.1	Kit conversione gas 23>25.1	Kit de conversión de gas 23>25.1	Jogo de transf. tipo gás
	Gas conversion kit 23>31	Kit de transformation de gaz 23>31	Kit conversione gas 23>31	Kit de conversión de gas 23>31	Jogo de transf. tipo gás
	Gas conversion kit 23>25.1	Kit de transformation de gaz 23>25.1	Kit conversione gas 23>25.1	Kit de conversión de gas 23>25.1	Jogo de transf. tipo gás
	Gas conversion kit 23>31	Kit de transformation de gaz 23>31	Kit conversione gas 23>31	Kit de conversión de gas 23>31	Jogo de transf. tipo gás
	Gas conversion kit 23>25.1	Kit de transformation de gaz 23>25.1	Kit conversione gas 23>25.1	Kit de conversión de gas 23>25.1	Jogo de transf. tipo gás
	Gas conversion kit 23>31	Kit de transformation de gaz 23>31	Kit conversione gas 23>31	Kit de conversión de gas 23>31	Jogo de transf. tipo gás
	Gas transformation kit 23>31	Pochette Transformation Gas 23>31	Set di trasformazione Gas 23>31	Kit de transformacion Gas 23>31	Jogo de transf. tipo gás

Übersetzungsliste
List of translations

Liste des traductions
Traduzione delle descrizioni

Lista de traducciones
Lista das traduções

Pos	Description	Denomination	Descrizione	Descripción	Descrição
	Gas conversion kit 23>31	Kit de transformation de gaz 23>31	Kit conversione gas 23>31	Kit de conversión de gas 23>31	Jogo de transf. tipo gás
4	Element of construction	Groupe de construction	Gruppo di costruzione	Grupo de construccion	Elemento da construção
1	Gas valve	Bloc gaz	Gruppo gas	Cuerpo de gas	Automático de gás
2	Connector	Réhausse de valve gaz	Pipa per rampa	Cuello de quemador	Peça de ligação
3	Washer-fibre 24OD X 16ID X 2MM (10x)	Joint (10x)	Guarnizione (10x)	Junta (10x)	Anel de vedação (10x)
4	Gas supply pipe	Tuyau d'arrivée gaz	Raccordo	Tubo de entrada de gas	Tubo condutor de gás
5	O-ring (10x)	O-ring (10x)	Anello tenuta (10x)	Anillo tórico (10x)	O-ring (10x)
6	Screw tapping no10 x 13 pan head	Vis BZ 4,8x13 (10x)	Vite BZ 4,8x13 (10x)	Tornillo BZ 4,8x13 (10x)	Parafuso BZ 4,8x13 (10x)
7	Fibre washer 23.9 X 17.2 X 1.5 (10x)	Joint 3/4" (10x)	Guarnizione 3/4" (10x)	Junta 3/4" (10x)	Anel de vedação 3/4" (10x)
8	Screw (10x)	Vis (10x)	Vite (10x)	Tornillo (10x)	Parafuso (10x)
5	Element of construction	Groupe de construction	Gruppo di costruzione	Grupo de construccion	Elemento da construção
1	Secondary heat exchanger	Echangeur à plaque	Blocco lamellare	Intercambiador de calor	Permutador térmico secundário
2	O-ring (10x)	O-ring (10x)	Anello tenuta (10x)	Anillo tórico (10x)	O-ring (10x)
3	Motor	Moteur	Motore	Motor	Motor 220V
4	Clamping spring	Ressort	Molla di tenuta	Clip de fijación	Grampo
5	Commutation valve	Mécanisme de commutation	Valvola deviatrice	Válvula de conmutación	Válvula de comutação
6	O-ring (10x)	O-ring (10x)	Anello tenuta (10x)	Anillo tórico (10x)	O-ring (10x)
7	Return flange	Vanne 3 voies	Flangia di ritorno	Brida de retorno	Flange de retorno
8	Charging device	Dispositif de gonflage	Set carico impianto	Botella de inflado	Torneira de enchimento
9	Bypass pipe	Tube by-pass	Tubo bypass	Tubo bypass	Circuito bypass
10	Flow limiter 10L	Limiteur de débit 10L	Regolatore di flusso 10L	Obturador 10L	Regulador de caudal 10L
11	Connecting flange	Bride de raccordement	Flangia	Brida de conexión	Flange de avanço
12	Temperature sensor	Sonde sanitaire	Sensore di temperatura	Sensor de temperatura	Sensor temp. águas sanitárias
13	Safety relief valve	Soupape de sécurité	Valvola sicurezza	Válvula de sobrepresión	Válvula de segurança
14	O-ring (10x)	O-ring (10x)	Anello tenuta (10x)	Anillo tórico (10x)	O-ring (10x)
15	Screw (10x)	Vis (10x)	Vite (10x)	Tornillo (10x)	Parafuso (10x)
16	Screw (10x)	Vis (10x)	Vite (10x)	Tornillo (10x)	Parafuso (10x)
17	Flow switch	Détecteur de débit	Sensorie di acqua	sensor de caudal	Fluxostato completo
18	set of repairing	Sachet de reparation	Set di riparazione	Conjunto servicio	Kit de manutenção
19	Fibre washer 23.9 X 17.2 X 1.5 (10x)	Joint 3/4" (10x)	Guarnizione 3/4" (10x)	Junta 3/4" (10x)	Anel de vedação 3/4" (10x)
20	Pump UPS 16-60	Circulateur UPS 16-60	Pompa UPS 16-60	Bomba	Bomba UPS 16-60
21	O-ring (10x)	O-ring (10x)	Anello tenuta (10x)	Anillo tórico (10x)	O-ring (10x)
22	Clamping spring (10x)	Ressort (10x)	Molla di tenuta (10x)	Clip de fijación (10x)	Grampo (10x)
23	Cable	Faisceau circulateur	Cabliaggio de pompa	Cable de bomba	Cabo de ligação (bomba)
24	Clamping spring	Ressort	Molla di tenuta	Clip de fijación	Grampo
25	O-ring (10x)	O-ring (10x)	Anello tenuta (10x)	Anillo tórico (10x)	O-ring (10x)
27	Automatic purger	Purgeur	Valvola sfiato aria	Purgador	Purgador automático
28	Holding bracked	Plaque de robinetterie	Supporto	Soporte	Chapa de suporte
29	Cage nut	Ecrou	Dado	Tuerca	Porca de aperto
30	Screw M 5.0X20 DIN 7985	Vis	Vite	Tornillo	Parafuso
31	Fibre washer 23.9 X 17.2 X 1.5 (10x)	Joint 3/4" (10x)	Guarnizione 3/4" (10x)	Junta 3/4" (10x)	Anel de vedação 3/4" (10x)
32	Washer 18.6 X 13.5 X 1.5 (10x)	Joint 1/2" (10x)	Guarnizione 1/2" (10x)	Junta 1/2" (10x)	Anel de vedação 1/2" (10x)
33	Screw (10x)	Vis (10x)	Vite (10x)	Tornillo (10x)	Parafuso (10x)
34	Bypass flange	Bride de raccordement	Flangia	Brida de conexión	Flange de bypass ZS
35	Sealing screw	Vis de fermeture	Vite di chiusura	Tornillo de cierre	Parafuso de fecho
36	Washer	Joint (10x)	Guarnizione (10x)	Junta (10x)	Anel de vedação (10x)
37	Filter	Filtre	Filtro	Filtro	Filtro
6	Element of construction	Groupe de construction	Gruppo di costruzione	Grupo de construccion	Elemento da construção
1	Cabinet front panel	Calandre	Quadro comandi	Panel de mandos	Painel de comando compl.
2	Rotary handles	Boutons	Manopola	Grifo de girar	Conjunto de Manipulos
3	Viewfinder	Voyant LCD	vetro d'ispezione	Cristal de observación	Visor de LCD
4	Cover	Couvercle	Coperchio	Tapa	Tampa
5	Printed circuit	Circuit imprimé	Scheda elettronica	Circuito impreso	Placa electrónica
6	Fusing element T2A (10x)	Fusible T2A (10x)	Fusibile T2A (10x)	Fusible T2A (10x)	Fusível T2A (10x)
7	Cover	Couvercle	Coperchio	Tapa	Tampa
8	Screw (10x)	Vis (10x)	Vite (10x)	Tornillo (10x)	Parafuso (10x)
9	Centrifugal blower	Extracteur	Ventilatore	Ventilador	Ventilador

Gerätetypen Types of appliances	Types de chaudières Tipo apparecchi	Tipos de aplicaciones Tipos de aparelhos	
Gerat Appliance Chaudiere Apparecchio Aparato Aparelho	Bestell-Nr. ordering no. numero de commande n° d'ordine número el ordenar n° de pedido	Land Country Pay Paese Paese Pais	Bemerkungen remarks remarques osservazioni observaciones Observações
ZS18-2 DH AE23 S6201	7 712 131 845	Bulgarien	
ZS24-2 DH AE23 S6201	7 712 231 429	Bulgarien	
ZS30-2 DH AE23 S6201	7 712 231 428	Bulgarien	
ZW18-2 DH AE23 S6201	7 713 131 842	Bulgarien	
ZW24-2 DH AE23 S6201	7 713 231 525	Bulgarien	
ZW30-2DH AE23 S6201	7 713 231 538	Bulgarien	
ZS18-2 DH AE23 S7400	7 712 231 431	Kroatien	
ZS24-2 DH AE23 S7400	7 712 231 433	Kroatien	
ZS30-2 DH AE23 S7400	7 712 231 432	Kroatien	
ZW11-2 DH AE23 S7400	7 713 231 533	Kroatien	
ZW24-2 DH AE23 S7400	7 713 231 535	Kroatien	
ZW30-2 DH AE23 S7400	7 713 231 532	Kroatien	
ZW 24-2 DHAE 23 S 5905	7 713 231 546	Rumänien	
ZW30-2DH AE 23 S5905	7 713 231 543	Rumänien	
ZW24-2 DH AE23 S5700	7 713 231 897	Russland	
ZS30-2DH AE23 S7101	7 712 231 435	Ukraine	
ZW24-2DH AE23 S7101	7 713 231 539	Ukraine	
ZW30-2DH AE23 S7101	7 713 231 540	Ukraine	
ZS12-2DH AE23 S5000	7 712 131 849	Ungarn	
ZS24-2DH AE23 S5000	7 712 231 436	Ungarn	
ZW18-2DH AE23 S5000	7 713 131 845	Ungarn	
ZW24-2DH AE23 S5000	7 713 231 541	Ungarn	

BOSCH

Bosch Thermotechnik GmbH
Sophienstrasse 30-32
D-35576 Wetzlar

www.bosch-thermotechnology.com